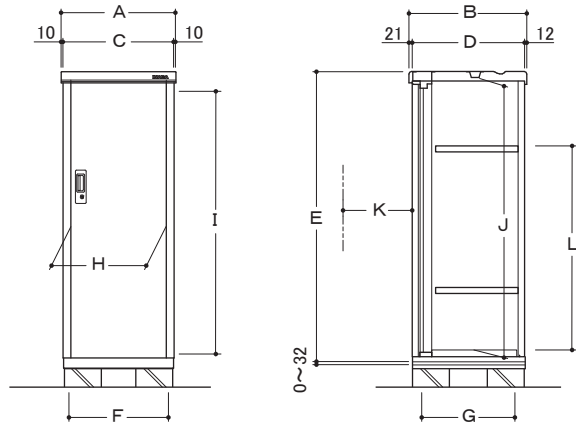


詳細寸法表

< B J X シリーズ >

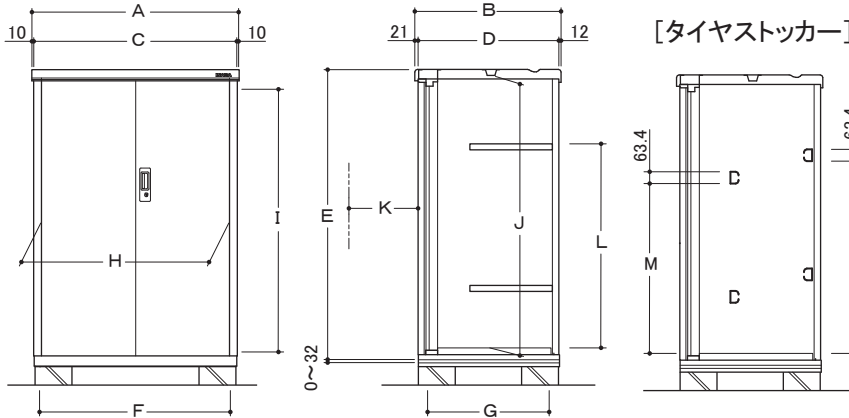
BJX-065A, 065C, 065D(P), 067D, 065E(P), 067E



L	Aタイプ	203~553mmで8段調節
	Cタイプ	253~903mmで14段調節
	Dタイプ	303~1153mmで18段調節
	DPタイプ	274~1124mmで18段調節
	Eタイプ	353~1403mmで22段調節
	EPタイプ	324~1374mmで22段調節

(50mmピッチ)

BJX-095A, 095C, 095D, 097D(T), 099D(T), 095E, 097E(T), 099E(T), 115A, 115C, 115D, 117D(T), 119D(T), 115E, 117E(T), 119E(T), 135C, 135D, 137D(T), 139D(T), 135E, 137E(T), 139E(T)



○棚板調節範囲

L	Aタイプ	203~553mmで8段調節
	Cタイプ	253~903mmで14段調節
	Dタイプ	303~1153mmで18段調節
	Eタイプ	353~1403mmで22段調節

(50mmピッチ)

○タイヤバー調節範囲

M	Dタイプ	311~961mmで14段調節
	Eタイプ	361~1211mmで18段調節
N	Dタイプ	432~1082mmで14段調節
	Eタイプ	482~1332mmで18段調節

(50mmピッチ)

機種	面積 (m ²)	屋根回り寸法		側板回り寸法		高さ E	内部寸法		有効開口寸法		内高 J	扉の出 K
		A	B	C	D		F	G	H	I		
BJX-065A	0.31	620	548	600	515	903	595	456	480	735	777	502
065C						1,303				1,135	1,177	
065D(P)						1,603				1,435	1,477	
067D						755				540	696	
065E(P)						515				595	456	
067E						755				540	696	
095A	0.46	920	548	900	515	903	895	456	780	735	777	406
095C						1,303				1,135	1,177	
095D						1,603				1,435	1,477	
097D(T)						755				840	696	
099D(T)						905				846		
095E						515				895	456	
097E(T)						755				840	696	
099E(T)						905				846		
115A						0.57				1,120	548	
115C	1,303	1,135	1,177									
115D	1,603	1,435	1,477									
117D(T)	755	1,040	696									
119D(T)	905	846										
115E	515	1,095	456									
117E(T)	755	1,040	696									
119E(T)	905	846										
135C	0.68	1,340	548	1,320	515	1,303	1,315	456	1200	1,135	1,177	616
135D						1,315				1,435	1,477	
137D(T)						755				1,260	696	
139D(T)						905				846		
135E						515				1,315	456	
137E(T)						755				1,260	696	
139E(T)						905				846		

(単位:mm)